

Ubicazione e dati catastali
via Pana - Faenza (RA)
censito al N.C.E.U. di Faenza:
- foglio n.58, mapp. 225-226-228-229-230-231-236-237
- foglio n.42, mapp. 236-237-238-239-240-241
Proprietà/Committente
Villa Pana SPA - via Pana 238-244 Faenza (RA)

MAGGIO 2019

03

SCALA 1:200/50/10

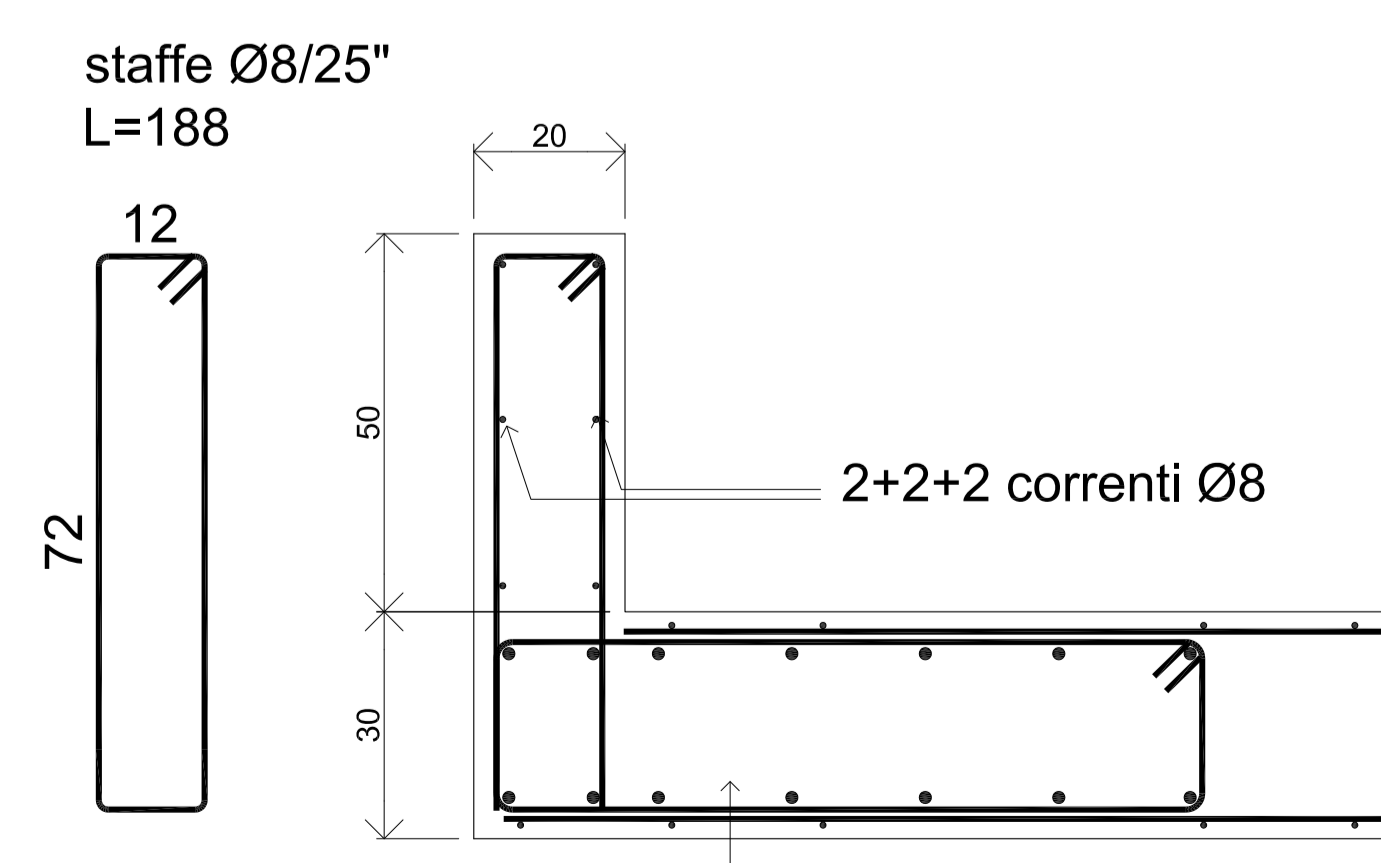
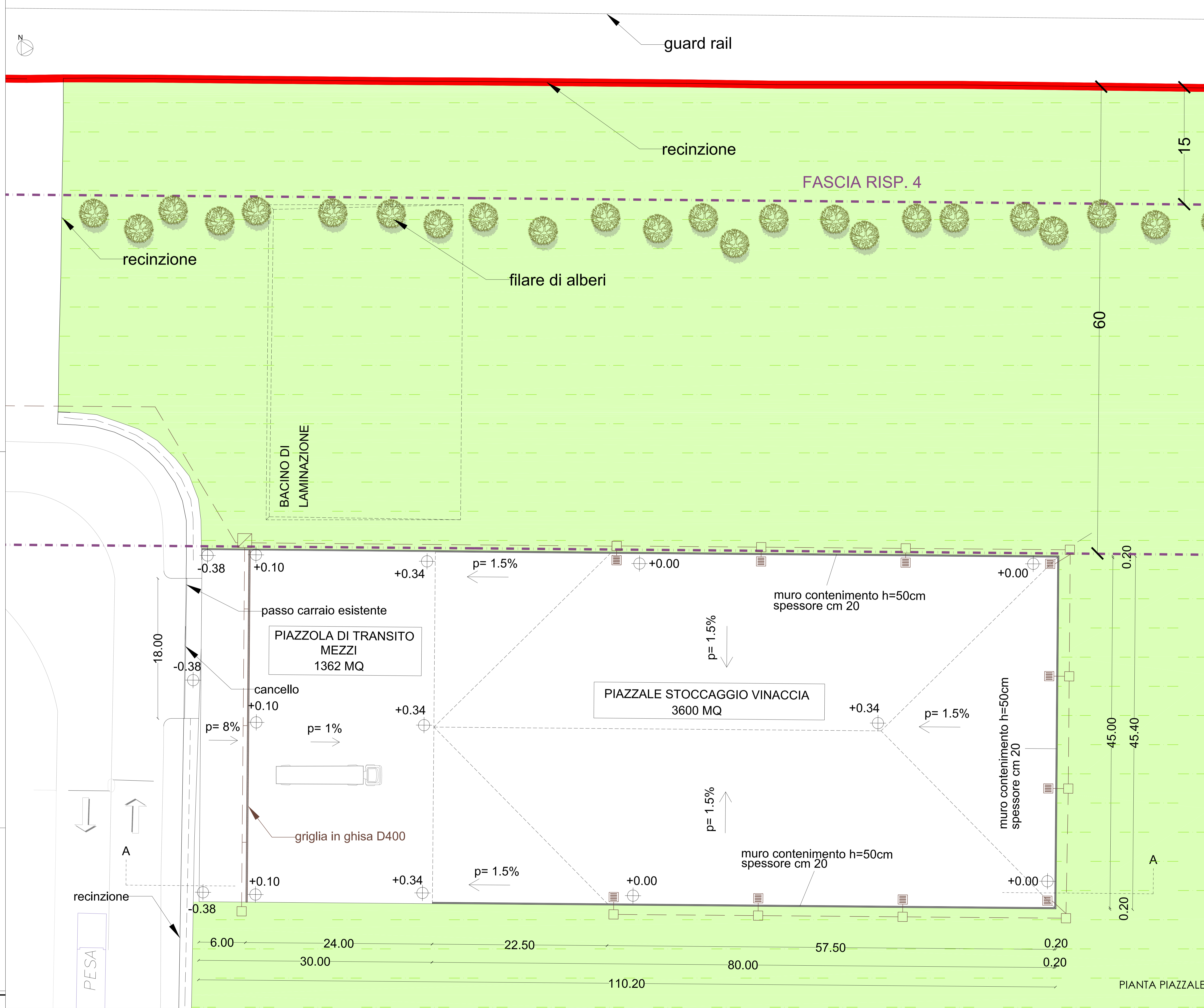
PROGETTO PIAZZALE STOCCAGGIO
PIANTA E SEZIONE

PROGETTISTA:
GEOM. BRUNA CAMURANI
via Naviglio, 6 - 48018 Faenza (RA)
tel./fax 0544-663630 - brunacamurani@gmail.com
C.F. CMR98N66D57H302G - P.IVA 0232590392

Pratiche precedenti:

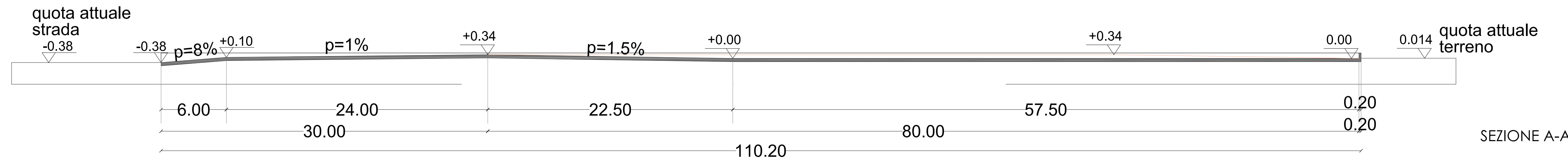
Firme dei tecnici ognuno per le proprie competenze Firma proprietà per presa visione

TUTTI I DIRITTI SONO RISERVATI. OGNI RIPRODUZIONE ANCHE PARZIALE DEL SEGUENTE DISEGNO E' PERSEGUIBILE AI TERMINI DI LEGGE - (art. c.c. 2576)



nervature in c.a.
sez. 100x30cm
armate con 7+7Ø14
e staffe Ø8/20"

DETTAGLIO MURETTO
DI CONTENIMENTO



SEZIONE A-A